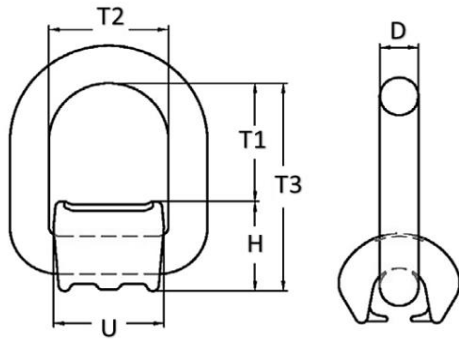


Anschlagpunkt GK 8 zum Anschweißen ohne Feder



Material: Stahl lackiert	
Güteklasse: 8	
180° schwenkbar	
Sicherheitsfaktor 4	

Beispielhaftes Modell

Maßangabe

Artikelnummer	Tragfähigkeit (kg)	D (mm)	T1 (mm)	T2 (mm)	T3 (mm)	H (mm)	U (mm)	Gewicht (kg)
AS020112	1.120	13	41	40	72	31	37	0,4
AS020200	2.000	14	49	42	82	33	39	0,46
AS020315	3.150	17	49	45	86	37	42	0,7
AS02530	5.300	22	57	55	104	47	51	1,5
AS020800	8.000	26	67	70	124	57	65	2,5
AS021500	15.000	34	95	97	165	70	88	5,9

Die Angaben können je Artikel leichte Abweichungen enthalten.

Allgemeine Hinweise zu Anschlagpunkte

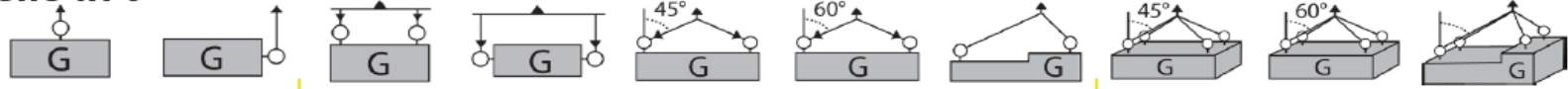
Achtung! Änderung der Tragfähigkeit bei verschiedenen Temperaturen:.

Temperatur	Reduzierung der Tragfähigkeit
unter -20°C	nicht zulässig
-20°C bis + 100°C	keine
über +100°C	nicht zulässig

Achtung! Außerhalb der genannten Bereiche ist der Einsatz verboten!

- ▶ 180° schwenkbar
- ▶ Sicherheitsfaktor: 4

Belastungstabelle in t



Artikel- nummer	1-Strang		2-Strang		3/4-Strang		asymetr.			
	0°	90°	0°	90°	0-45°	45-60°	0-45°	45-60°		
APS(F)1000	1,12	1,12	2,24	2,24	1,6	1,12	1,12	2,36	1,7	1,12
APS(F)2000	2	2	4	4	2,8	2	2	4,2	3	2
APS(F)3200	3,15	3,15	6,3	6,3	4,25	3,15	3,15	6,7	4,75	3,15
APS(F)5000	5,3	5,3	10,6	10,6	7,5	5,3	5,3	11,2	8	5,3
APS(F)8000	8	8	15	15	11,2	8	8	17	11,8	8
APS(F)15000	15	15	30	30	21,2	15	15	31,5	22,4	15



Klement Hydraulik | Ketten - Seile - Hydraulik |

06028 - 40 625 62 | Klement.J@t-online.de

www.klement-hydraulik.de